

XFT 超声波流量计

- ▶ 基于超声波飞行时间检测技术，无活动部件，无压损，非接液测量。
- ▶ 外夹式快速安装，无需进行裁管或接头转换，无需耦合液。
- ▶ 优雅的中英文 LCD 人机交互真彩界面，可旋转显示方向。
- ▶ 支持多种规格管径和管道材质。
- ▶ 提供 Modbus RTU 通信接口。
- ▶ 支持温度测量

应用

- 自动化设备冷却水监测
- 液冷服务器系统
- 半导体设备工艺流体流量监测
- 商业冷水机流量监测
- 超纯水制水分配系统



简化设计和安装流程

XFT 采用外夹式安装方式，无需裁切管路或者适配变径，大幅降低了流体系统的机械设计及安装难度。

免维护，易更换

XFT 的超声波测量为非接液测量方式，安装后长期使用无需额外维护，测量精度不会受到机械磨损影响。即使损坏，更换传感器时设备不需要停机。

产品参数

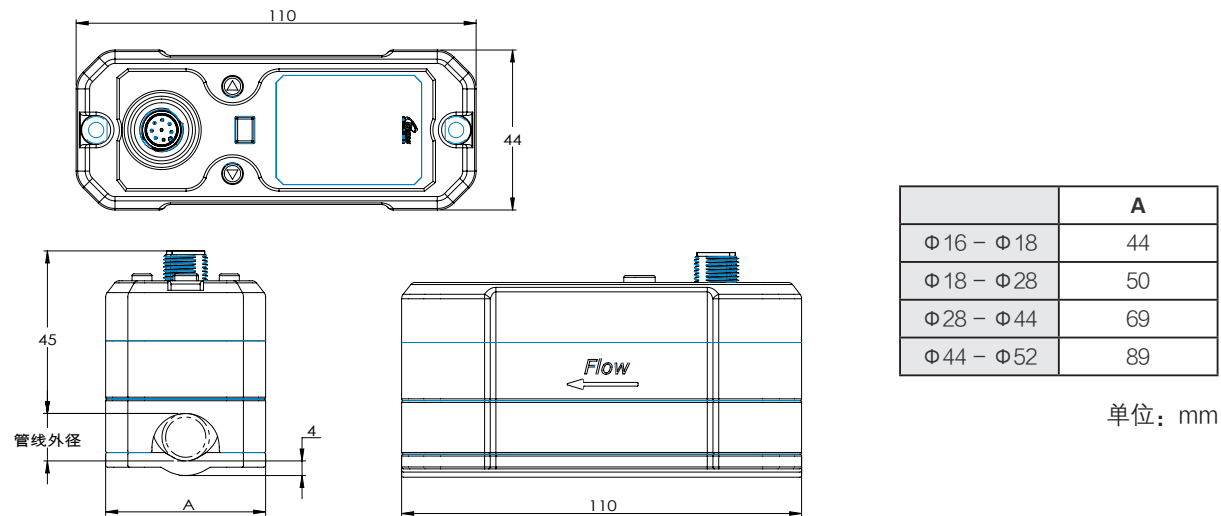
测量参数		
最大测量范围 ¹	管外径 16~18mm	30 LPM
	管外径 18~23mm	60 LPM
	管外径 23~28mm	100 LPM
	管外径 28~37mm	200 LPM
	管外径 37~44mm	300 LPM
	管外径 44~52mm	400 LPM
流量测量精度 ²	典型值 ±2% FS	
流量测量温度	0 ~ 60°C	
温度测量精度	±2°C (管壁温度)	
电气与机械参数		
激励	12~30 VDC, 带反接保护	
输出	4~20 mA, RS485, 带短路保护	
电气接头	M12 A-Code 8pin 公头	
外壳材质	底座: PC 与 ABS 混合 外壳: PC	
环境参数		
工作温度范围	-10~60°C	
防护等级	IP66	

产品参数

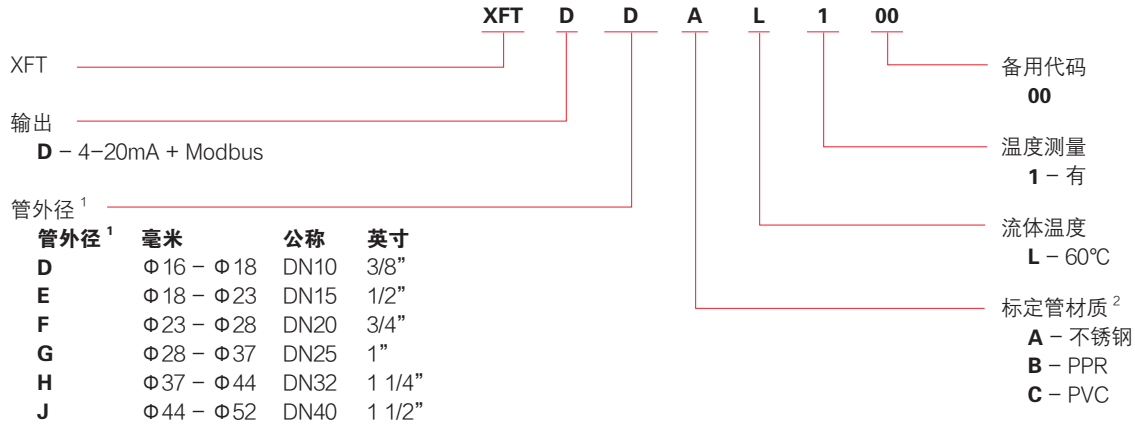
测量介质	
测量介质	水基，油基液体例如：冷却液（水 / 乙二醇混合物），超纯水，食用油等
管道材质	不锈钢，PVC，PPR（其他硬质材质请提前咨询厂家）
认证	CE/REACH
功能接口	
模拟量	瞬时流量，瞬时温度
显示屏	瞬时流量显示，瞬时温度显示，累积流量显示，信号强度，输出百分比，累计流量清零
MODBUS RTU	瞬时流量，瞬时温度，累积流量，累积流量清零，信号强度，空 / 满管，参数的设定和读取
参数调节	一键优化 高级标定 流量 / 温度输出比例调节 管外径 管壁厚 管材质 声速 阻尼系数 流量补偿系数 密码保护 MODBUS 波特率调节

1. 产品出厂预设低流量切除，关闭切除后检测流量可低至 $<1\%$ Q_{max} 。
2. 实际测量精度与管路材质，流体状态、安装位置有关。“精度”为在自有设备室温下利用常温清水按照选定的管材进行测量。有效范围为最低标定点到最大量程。16~28mm最低标定点为 10% Q_{max} ，28~44mm最低标定点为 7.5% Q_{max} ，44~52mm最低标定点为 10% Q_{max} 。

外形尺寸



订购指南

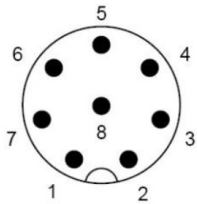


其他管材质请咨询厂家

注意事项:

- 公称尺寸仅供参考, 实际选型请严格遵循外径毫米选择型号。如遇到交叉点, 请选择较大的一档。例如: 18mm 请选择E。
- 为了保证计量精度, 产品出厂前会按照选定的管材进行精度标定。产品收到后可以修改管材质使用, 但有可能对计量精度产生影响。

配线



机身 M12 插座
8Pin A-Code 公头

管脚号 / 颜色	定义	管脚号 / 颜色	定义
1/ 白色	T-OUT 温度模拟量输出	5/ 灰色	VCC
2/ 棕色	Modbus A+	6/ 粉色	N/A
3/ 绿色	Modbus B-	7/ 蓝色	F-OUT 流量模拟量输出
4/ 黄色	GND	8/ 红色	N/A

电缆订购信息

订货号	描述
M12-8A-002	90度 M12, A-CODE, 母头, 2米
M12-8A-004	90度 M12, A-CODE, 母头, 4米
M12-8A-006	90度 M12, A-CODE, 母头, 6米
M12-8A-008	90度 M12, A-CODE, 母头, 8米