

小尺寸- 工程塑料

LS-3 系列- 提供高可靠性、紧凑型低成本的NPT 螺纹、直螺纹和公制螺纹开关

对于浅罐或空间限制的，或任何低成本、大批量的应用十分理想。
LS-3 系列可以提供FDA 认证的材料。详情请向我们查询。

聚砜浮子



适用于水基溶液，可有限地
用于油和化学液体

聚砜浮子
(空心)



低比重的浮子提供广泛的化学
兼容性

聚丙烯浮子
(实心)



聚丙烯材质的杆和浮子为开关
提供了广泛的化学兼容性

丁腈橡胶浮子



适用于油和燃料

全PVDF



适用于超纯净应用的防腐蚀PVDF
(聚偏二氟乙烯) 材质的杆和浮子

新型3/4"聚丙烯浮子



详情下页内容



RoHS合规性:

所有本文提到的LS-3
系列液位开关都符合
EU指令2011/65/EC。

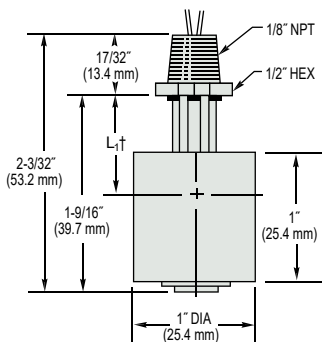
通用规格

认证: U.L.认证文件号E45168; CSA认证文件号30200。如需要, 可提供CE认证。
NSF材料符合NSF 169标准。如需NSF认证的液位开关, 请联系我们。
RoHS - 符合EU指令2011/65/EC关于化学液体和物质的要求。

SPST开关: 20VA, 120-240 VAC。除非另作说明否则发货时开关状态常开。可通过倒置浮子在杆上的位置在N.O. (常开)
和N.C. (常闭) 之间进行选择。

LS-3 Micro: 20 VA, 140 VAC/200 VDC

外形尺寸 - 仅限1"浮子型号



$\dagger L_1$ = 动作液位
(参见下页表格)

其它安装类型

	3/8"-16 直螺纹	G1/8" 1/8"-28 BSP	M12x 1.75 直螺纹
电气终端	引线	电缆	电缆

订购指南 – 按照规格要求确定产品部件号

杆和接口材质	浮球材质	浮球直径	液位动作点 ¹	最小液体比重	最大压力 @ 21°C	工作温度	安装方式	电气终端	部件号
聚砜	聚砜	1"	3/4" (19.0 mm)	0.75	50 psi (3 bar)	-40°C至+107°C	1/8-27 NPT	引线	42295 ⚡
聚丙烯 ²	聚丙烯 (空心)	1"	13/16" (20.6 mm)	0.60	50 psi (3 bar)	-40°C至+107°C	1/8-27 NPT	引线	142505 ⚡
							3/8-16 UNC	引线	171517 ⚡
							ISO 228 G 1/8	电缆	171518
聚丙烯 ²	聚丙烯 (实心)	1"	9/16" (14.3 mm)	0.90	150 psi (10.3 bar) @ 68°F (20°C)	-40°C至+66°C	1/8-27 NPT	引线	116826 ⚡
							3/8-16 UNC	引线	171514 ⚡
尼龙	丁腈橡胶	1"	13/16" (20.6 mm)	0.45	150 psi (10.3 bar)	-40°C至+121°C[油]	1/8-27 NPT	引线	162745 ⚡
						-40°C至+80°C[水]	M12 × 1.75	电缆	189786
聚丙烯 (PVDF浮球固定夹) LS-3N ³	聚丙烯 (空心) LS-3N ³	1"	13/16" (20.6 mm)	0.60	50 psi (3 bar)	-40°C至+107°C	1/8-27 NPT	引线	209475
							3/8-16 UNC	引线	209455
							ISO 228 G 1/8	引线	209460
							M12 × 1.75	引线	209465
PVDF LS-3F ⁴	PVDF LS-3F ⁴	1"	1/2" (12.7 mm)	0.86	50 psi (3 bar)	-40°C至+121°C	1/8-27 NPT	Teflon® 护套引线	173250 ⚡

注：
 1. 基于液体比重为1.0。
 2. 所有聚丙烯单元均配备Kynar®固定夹。可提供OEM数量的附件：防松螺母、垫圈和防晃动护罩。
 3. LS-3N为获得NSF认证的产品，仅适用于水。 ⚡ - 库存产品。

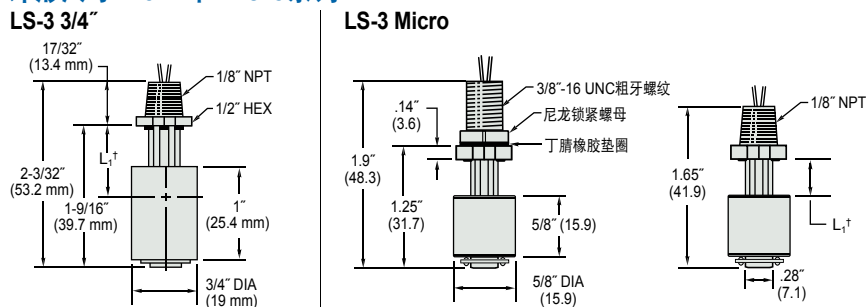
适用于极小储罐的小型浮子

我们迄今为止最小的LS-3系列开关！

我们的LS-3系列小型液位开关虽然外形小巧，但性能强大，性能参数胜过任何其他小型浮子开关。它们非常适合饮用水、医疗设备以及其他紧凑型装置，例如打印机。这些专利浮子开关还可用于轻于水的液体。材质均通过FDA认证。



外形尺寸 – 3/4"和Micro系列



† L₁ = 动作液位
(参见下表)

系列	杆和安装件材质	浮子材质	动作液位 ¹	最小液体比重	最大压力 @ 70°F (21°C)	工作温度	电气终端	安装类型	开关逻辑	部件号
LS-3 3/4 ²	聚丙烯 ³	聚丙烯 (实心)	7/16" (11.1 mm)	.95	100PSI (6.9 bar)	-40°F-+212°F (-40°C-+100°C)	引线或电缆	1/8-27 NPT	N.C. (常闭) / N.O. (常开)	201540
	尼龙	丁腈橡胶	11/16" (17.5mm)	.85	150 psi (10.3 bar)	-40°F-+250°F (油) (-40°C-+121°C [油])	引线		倒置浮子位置	177818
LS-3 Micro	聚丙烯	聚丙烯 (空心)	3/8" (9.5 mm)	.95	50 psi (3 bar)	-40°F-+176°F (-40°C-+80°C)	PVC护套引线 24"-26"	1/8-27 NPT	N.O. (常开)	247135
								3/8"-16 直螺纹	N.C. (常闭)	247137
									N.O. (常开)	246985
								N.C. (常闭)	246986	

注：
 1. 基于液体比重1.0。
 2. 使用Kynar®固定夹。

性能独特的LS-3系列产品

LS-3系列小型液位开关，结构独特，可适用于特殊应用的场合。

部件号142545
带有防护罩



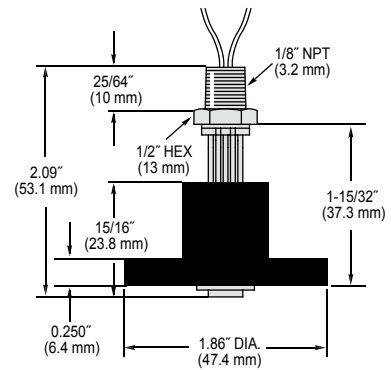
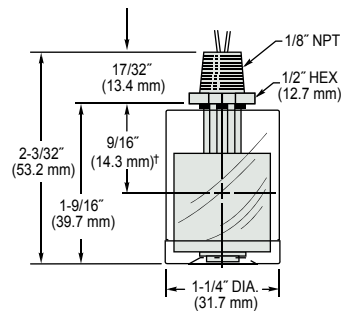
剖面图

结构紧凑，全聚丙烯开关，带有防护罩，适用于小型罐中剧烈晃动液位的测量。材质经过FDA认证。

部件号76707
可用于低液位的测量



可用于探测很低的液位，如距罐底仅5/8"。可用于水、汽油、某些油品和化学物质液位的开关。



根据部件号订购	142545 ⚡	76707 ⚡
材质	全聚丙烯 (包括保护罩 ¹)	全聚丙烯 (包括卡环)
杆和安装件	聚丙烯 (实心)	丁腈橡胶
其他接液部件	—	树脂
最小液体比重	0.90	—
工作温度	-40°F.+150°F (-40°C.+65.6°C)	—
压力, PSI, 最大值 ³	150	50
开关 ¹ , SPST	20VA, N.C./N.O., 干 ²	20VA, N.C., 干
电气终端	No.22AWG, 22"L, PVC引线	No. 22 AWG, 72" L, PVC引线

注：
1. 更多信息请参见第 X-5页“电气数据”。
2. N.O.或N.C.两种开关工作方式可选，只需转换一下内部的浮子即可。
3. 最大压力在70°F (21°C)。
4. 请向制造厂商咨询，以得到其他材质的产品。
† L₁为开关动作液位的标称值（基于比重为1.0的液体）。

注：LS-3系列瓶式液位开关，浮子的材质可为前页所示的任意一种。请同Gems联系，以确定相应的部件号。
⚡ - 库存产品