

## M系列 – 超小型电磁阀

- ▶ MOPD（最大开阀压差）：100 PSI (6.9 Bar)
- ▶  $C_v$ 值范围：0.018至0.070 ( $K_v$ 值范围：0.017至0.032)
- ▶ 功耗：低至0.5W

M系列超小型电磁阀高效节能，专为两通和三通气动及选择液体应用而设计。现场应用证明。该系列电磁阀非常适合电池供电作业，且性能超出相关应用要求，非常适合有超低功耗要求的应用。凭借紧凑结构，稳定的高速响应特性和超过2亿次循环的可靠工作性能，M系列能在轻巧的装置中提供可靠性能和精确的流量控制功能。

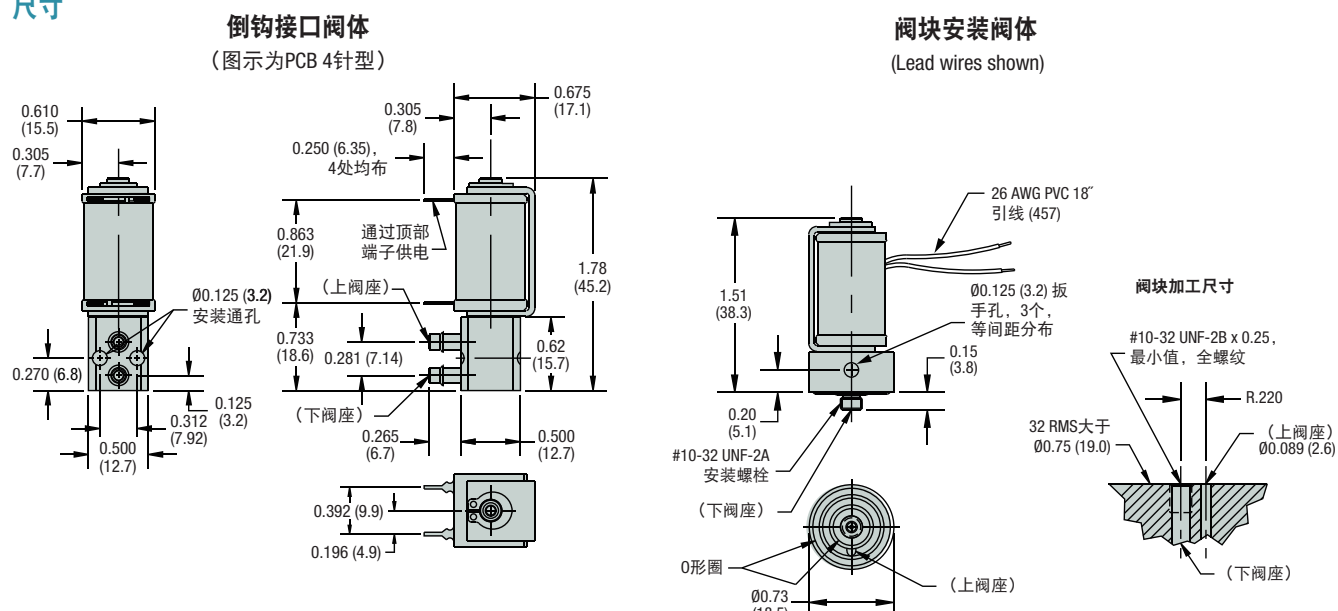


### 典型应用

M系列非常适合同轴PC接口和阀块安装应用，包括：

- 医疗保健
- 临床化学和分析设备
- 按需印刷
- 环保用途仪表

### 尺寸



### 订购指南

阀门零件编号由一系列产品代码组成。使用下页选项中的**粗体**产品代码可组成完整的零件编号。

<b>M</b>	<b>B</b>	<b>20</b>	<b>29</b>	-	<b>03</b>	<b>8B</b>	-	<b>V</b>	-	<b>P1</b>	-	<b>204</b>
系列	额定功率	功能	最大开阀压差	-	阀体材料	阀体接口	-	密封材料	-	线圈结构	-	供电电压

上文示例的产品说明：

**MB2029-038B-V-P1-204**

MB2029 = M系列，额定功率为1 W，具有两通常闭电磁阀功能；50 MOPD

-038B = 黄铜阀体材料；1/8"倒钩阀体接口

-V = Viton®密封材料

-P1 = 胶带缠绕（B级）PCB 4针型线圈结构

-204 = 24 VDC供电电压

## M系列 – 组成零件编号

通过将本页的相关代码填入下面的方框中来组成阀体零件编号。

<b>M</b>				-			-		-		
系列	1	2	3		4	5		6		7	8

### 1 + 2 + 3 额定功率、阀门功能和最大开阀压差 (MOPD)

阀门功能	代码	额定功率	MOPD		C <sub>v</sub>	K <sub>v</sub>	孔径	
			psig	bar			阀体端	
							英寸	mm
两通常闭	A2034	0.5W	25	1.7	0.018	0.015	1/32	0.787
	A2037		10	0.7	0.037	0.032	0.052	1.321
	B2029	1W	50	3.4	0.018	0.015	0.031	0.787
	B2034		25	1.7	0.037	0.032	0.052	1.321
	H2022	2W	100	6.9	0.018	0.015	0.031	0.787
	H2029		50	3.4	0.037	0.032	0.052	1.321

#### 4 阀体材料

03 黄铜  
18 铝合金

#### 6 密封材料

B 丁腈橡胶  
E EPR  
V Viton®

#### 8 供电电压

201 5 VDC  
203 12 VDC  
204 24 VDC

#### 5 阀体接口

FM 平面接口安装  
6B 5/64" (2.0mm) 倒钩  
8B 1/8" (3.2mm) 倒钩  
MM 阀块安装 (#10-32螺栓)

#### 7 线圈结构

Y1 胶带缠绕 (B级), 配置引线  
P1 胶带缠绕 (B级), PCB 4针型

## M系列 – 其他部件信息和尺寸

### 2 阀门功能

#### 流体原理图

#### 流体示例

流路截止 O/S = 上阀座 (进口)  
流路开启 U/S = 下阀座 (出口)

