

AS系列

- ▶ MOPD (最大开阀压差) : 150 PSI (10 Bar)
- ▶ C_v 值范围: 0.02至0.30 (K_v 值范围: 0.017至0.256)
- ▶ 功耗: 7 W

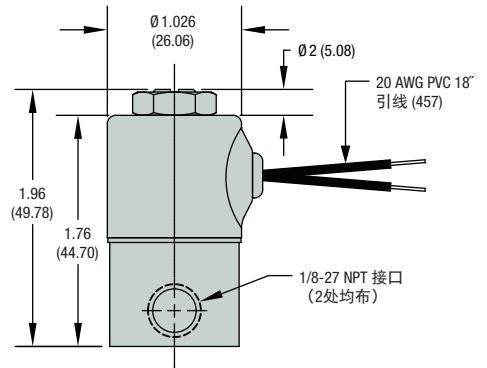
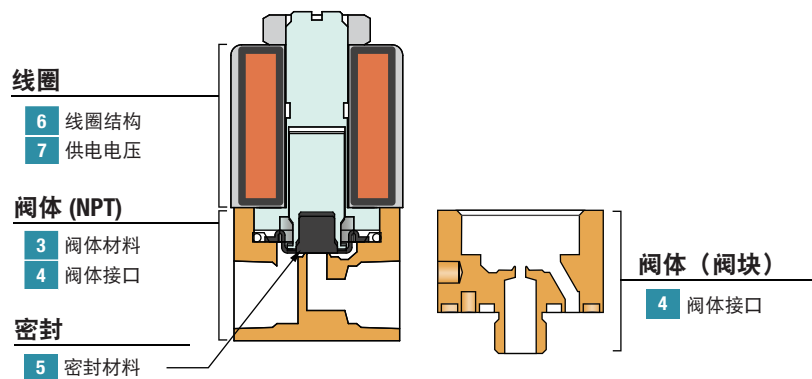
AS系列电磁阀是一种两通常闭隔离阀, 具有多种阀体和隔膜材料供选择, 广泛用于控制各种腐蚀性液体和气体的流量。该系列电磁阀采用模块化设计, 灵活性能, 且内部元件与介质相互隔离, 可防止受到侵蚀。其提供多种接口配置、电压选项和线圈结构组合方案, 是一种用途广泛的惰性隔离阀, 可轻松集成到各种具有高要求的复杂系统中。

典型应用

- 分析仪器
- 临床诊断分析仪器
- 生物仪器

参考

两通阀



示例

零件编号: AS2036-01LC-V-G1-204
请参考下文订购指南

订购指南

阀门零件编号由一系列产品代码组成。使用下页选项中的**粗体**产品代码可组成完整的零件编号。

AS	20	36	-	01	LC	-	V	-	G1	-	204
系列	功能	最大开阀压差	-	阀体材料	阀体接口	-	密封材料	-	线圈结构	-	供电电压

上文示例的产品说明:

AS2036-01LC-V-G1-204

- AS2036 = AS系列, 具有两通常闭电磁阀功能; 15 MOPD
- 01LC = 303不锈钢阀体材料; 1/8" NPT内螺纹阀体接口
- V = Viton®密封材料
- G1 = 锁环外壳, 胶带缠绕 (B级) 线圈结构
- 204 = 24 VDC供电电压

AS系列 – 组成零件编号

通过将本页的相关代码填入下面的方框中来组成阀体零件编号。

AS			-			-		-		
系列	1	2		3	4		5		6	7

1+2 阀门功能和最大开阀压差 (MOPD)

阀门功能	代码	MOPD		最大背压		C _v	K _v	孔径	
		psig	bar	psig	bar			阀体接口	
						阀体接口		英寸	mm
两通常闭	2017	150	10	5	0.7	0.020	0.017	1/32	0.79
	2021	110	7.6	5	0.7	0.035	0.030	3/64	1.19
	2023	90	6.2	5	0.7	0.065	0.055	1/16	1.59
	2027	70	4.8	5	0.7	0.090	0.077	5/64	1.98
	2030	45	3.1	5	0.7	0.155	0.132	3/32	2.38
	2036	15	1.0	5	0.3	0.240	0.205	1/8	3.18
	2038	5	0.3	5	0.3	0.300	0.256	5/32	3.97

3 阀体材料

- 01 303不锈钢
- 03 黄铜
- 05 316不锈钢

6 线圈结构

- G1 锁环外壳, 胶带缠绕 (B级), 配置引线
- G5 锁环外壳, 环氧树脂封装 (B级), 配置引线

4 阀体接口

- LC 1/8" NPT内螺纹
- MM 阀块安装 (1/4"-28螺柱)

7 供电电压

- 203 12 VDC
- 204 24 VDC

5 密封材料

- E EPR
- V Viton®

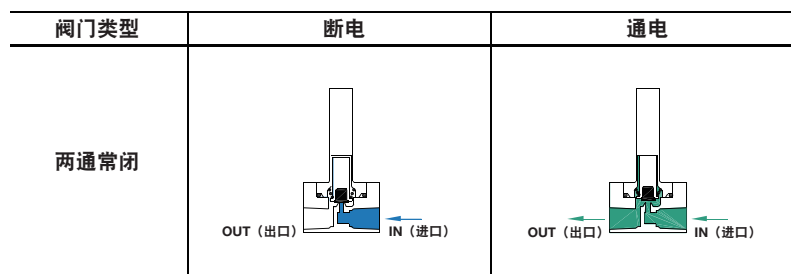
AS系列 – 其他部件信息和尺寸

1 阀门功能

流体原理图

流体示例

- █ 流路截止 O/S = 上阀座 (进口)
- █ 流路开启 U/S = 下阀座 (出口)

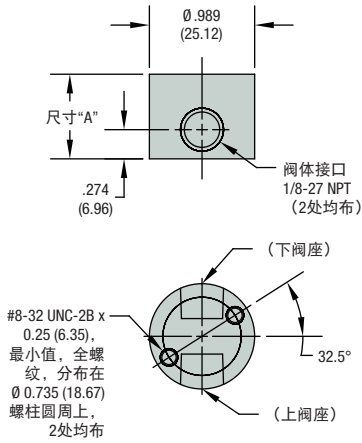


AS系列 – 其他部件信息和尺寸 (续)

4 阀体接口

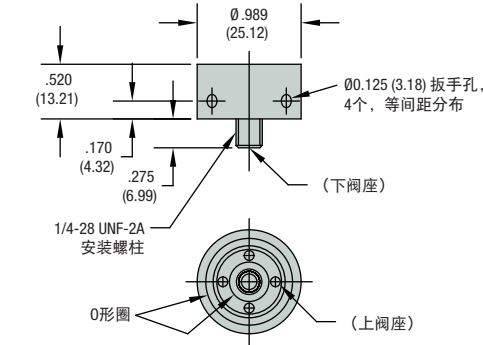
螺纹接口阀体

1/8" NPT接口 (LC)

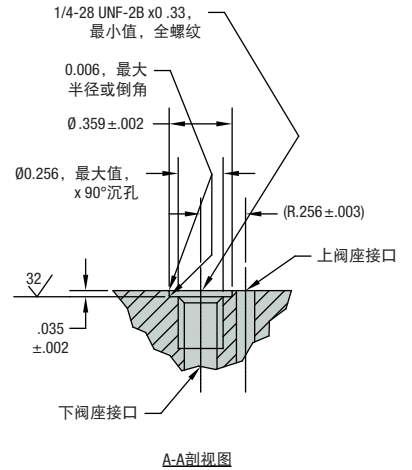
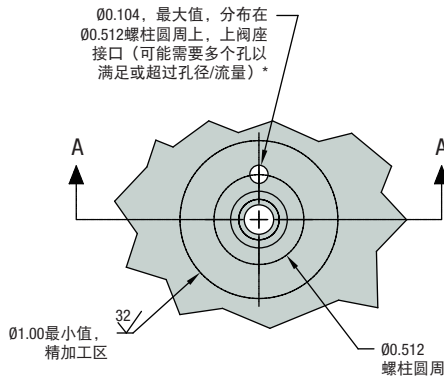


孔径范围	尺寸“A”
1/32" – 3/32"	0.795 (20.19)
1/8" & 5/32"	0.820 (20.83)

阀块安装1/4"-28螺柱阀体 (MM)



阀块制备



* 如果上阀座接口的总面积小于孔径, 则上阀座接口将会限制流通能力。

阀门类型	上阀座接口	下阀座接口
两通常闭	OUT	IN

6 线圈结构

