

DG系列 – 大流量

- ▶ MOPD（最大开阀压差）：900 PSI (62 Bar)
- ▶ C_v 值范围：0.045至0.880 (K_v 值范围：0.038至0.748)
- ▶ 功耗：10 W

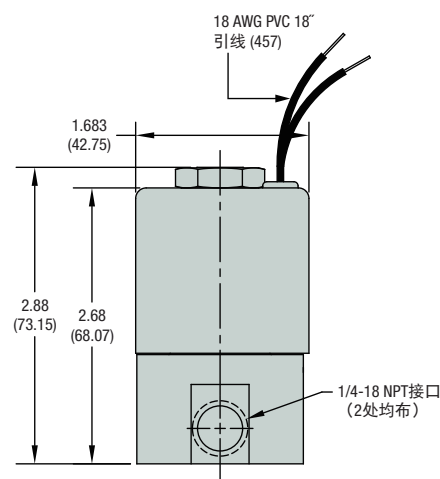
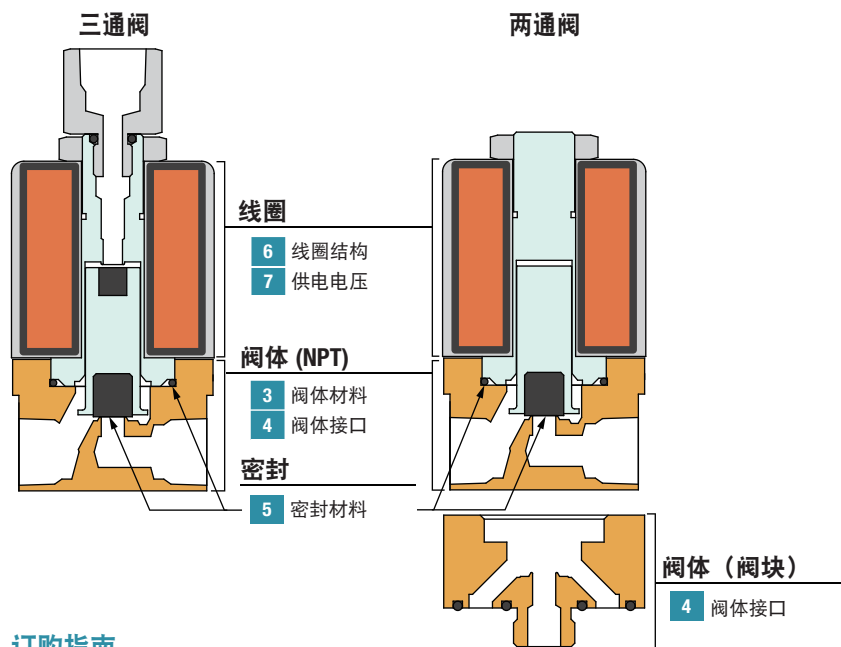
DG系列是Gems微型电磁阀中流量最大的一种，可提供宽范围的 C_v (K_v) 值和高工作压力值。该系列具有多种阀体材料、密封材料，线圈结构、电压和功率可供选择，能为客户提供灵活的组合方案。和其他系列电磁阀一样，久经实践检验，无故障使用寿命长达数百万次开合，非常适合阀块配置、子系统集成和整套流体系统集成应用。相比于AG、BG系列，DG系列是一种尺寸较大，灵活性强且采用模块化设计的通用电磁阀。

典型应用

- 农业
- 国防
- 灭菌设备
- 工业自动化



参考



示例
零件编号：DG2024-01LB-B-G1-203
请参考下文订购指南

订购指南

阀门零件编号由一系列产品代码组成。使用下页选项中的**粗体**产品代码可组成完整的零件编号。

DG	20	24	-	01	LB	-	B	-	G1	-	203
系列	功能	最大开阀压差	-	阀体材料	阀体接口	-	密封材料	-	线圈结构	-	供电电压

上文示例的产品说明：

DG2024-01LB-B-G1-203

DG2024 = DG系列，具有两通常闭电磁阀功能；85 MOPD

-01LB = 303不锈钢阀体材料；1/4" NPT内螺纹阀体接口

-B = 丁腈橡胶 (Buna-N) 密封材料（柱塞密封件和内部O形圈）

-G1 = 锁环外壳，胶带缠绕（B级）线圈结构

-203 = 12 VDC供电电压

DG系列 – 组成零件编号

通过将本页的相关代码填入下面的方框中来组成阀体零件编号。

DG			-			-		-			-	
系列	1	2		3	4		5		6			7

1 + 2 阀门功能和最大开阀压差 (MOPD)

阀门功能	代码	MOPD		C _v		K _v		孔径			
		psig	bar	阀体端	停止端	阀体端	停止端	阀体端		停止端	
								英寸	mm	英寸	mm
两通常闭	2002	900	62	0.045	—	0.038	—	3/64	1.19	—	—
	2003	650	45	0.080	—	0.068	—	1/16	1.98	—	—
	2006	350	24	0.150	—	0.128	—	3/32	2.38	—	—
	2010	225	16	0.210	—	0.179	—	1/8	3.18	—	—
	2019	130	9.0	0.380	—	0.323	—	5/32	3.97	—	—
	2024	85	5.9	0.430	—	0.366	—	3/16	4.76	—	—
	2029	50	3.4	0.700	—	0.595	—	1/4	6.35	—	—
	2035	20	1.4	0.850	—	0.723	—	5/16	7.94	—	—
	2037	10	0.7	0.880	—	0.748	—	3/8	9.53	—	—
三通常闭	3114	175	12	0.080	0.080	0.068	0.068	1/16	1.59	1/16	1.59
	3117	150	10	0.110	0.110	0.094	0.094	5/64	1.98	5/64	1.98
	3120	125	8.6	0.150	0.150	0.128	0.128	3/32	2.38	3/32	2.38
	3124	85	5.9	0.210	0.210	0.179	0.179	1/8	3.18	1/8	3.18
	3130	45	3.1	0.380	0.380	0.323	0.323	5/32	3.97	5/32	3.97
	3133	30	2.1	0.430	0.380	0.366	0.323	3/16	4.76	5/32	3.97
	3137	10	0.7	0.700	0.380	0.595	0.323	1/4	6.35	5/32	3.97
三通常开	3211	200	14	0.080	0.080	0.068	0.068	1/16	1.59	1/16	1.59
	3214	175	12	0.110	0.110	0.094	0.094	5/64	1.98	5/64	1.98
	3217	150	10	0.150	0.150	0.128	0.128	3/32	2.38	3/32	2.38
	3222	100	6.9	0.210	0.210	0.179	0.179	1/8	3.18	1/8	3.18
	3229	50	3.4	0.380	0.380	0.323	0.323	5/32	3.97	5/32	3.97
	3232	35	2.4	0.430	0.380	0.366	0.323	3/16	4.76	5/32	3.97
三通多用途	3236	15	1.0	0.700	0.380	0.595	0.323	1/4	6.35	5/32	3.97
	3316	160	11	0.080	0.080	0.068	0.068	1/16	1.59	1/16	1.59
	3319	130	9.0	0.110	0.110	0.094	0.094	5/64	1.98	5/64	1.98
	3321	110	7.6	0.150	0.150	0.128	0.128	3/32	2.38	3/32	2.38
	3326	75	5.2	0.210	0.210	0.179	0.179	1/8	3.18	1/8	3.18
	3331	40	2.8	0.380	0.380	0.323	0.323	5/32	3.97	5/32	3.97
	3334	25	1.7	0.430	0.380	0.366	0.323	3/16	4.76	5/32	3.97
三通方向控制	3337	10	0.7	0.700	0.380	0.595	0.323	1/4	6.35	5/32	3.97
	3410	225	16	0.080	0.080	0.068	0.068	1/16	1.59	1/16	1.59
	3413	185	13	0.110	0.110	0.094	0.094	5/64	1.98	5/64	1.98
	3417	150	10.3	0.150	0.150	0.128	0.128	3/32	2.38	3/32	2.38
	3421	110	7.6	0.210	0.210	0.179	0.179	1/8	3.18	1/8	3.18
	3428	60	4.1	0.380	0.380	0.323	0.323	5/32	3.97	5/32	3.97
	3431	40	2.8	0.430	0.380	0.366	0.323	3/16	4.76	5/32	4.76
3435	20	1.4	0.700	0.380	0.595	0.323	1/4	6.35	5/32	3.97	

3 阀体材料

01 303不锈钢

5 密封材料

B 丁腈橡胶
V Viton® (最大孔径1/4")

7 供电电压

203 12 VDC
204 24 VDC

4 阀体接口

LB 1/4" NPT内螺纹
LD 3/8" NPT内螺纹
MM 阀块安装
(1/2"-20螺纹;
最大孔径1/4")

6 线圈结构

G1 锁环外壳, 胶带缠绕 (B级),
配置引线
G5 锁环外壳, 环氧树脂封装 (B级),
配置引线
S1 环氧树脂封装 (B级), 1/4"扁形端子

DG系列 – 其他部件信息和尺寸

1 阀门功能

流体原理图

流体示例

█ 流路截止 O/S = 上阀座 (进口)
█ 流路开启 U/S = 下阀座 (出口)

阀门类型	断电	通电
两通常闭		
三通常闭		
三通常开		
三通多用途		
三通方向控制		

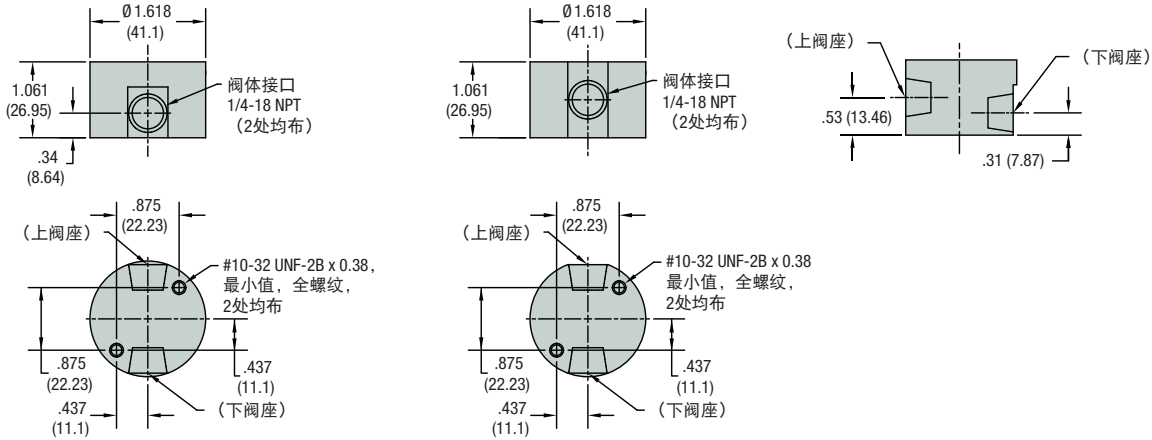
DG系列 – 其他部件信息和尺寸 (续)

4 阀体接口

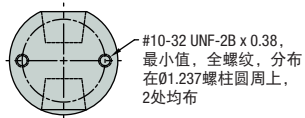
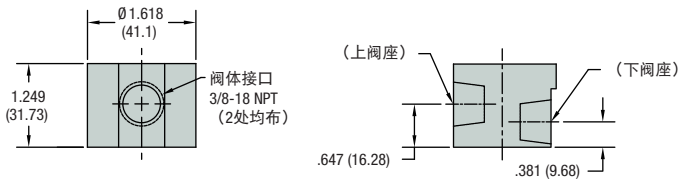
螺纹接口阀体

1/4" NPT接口 (LB)

适用于1/4"、5/16"、3/8"阀体孔径



3/8" NPT接口 (LD)

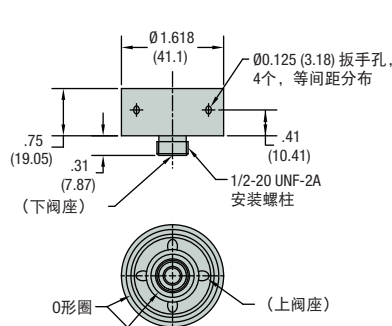


DG系列 – 其他部件信息和尺寸 (续)

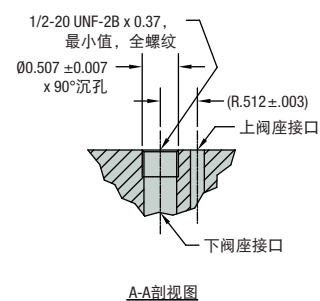
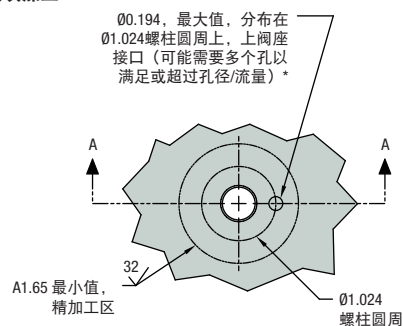
4 阀体接口 (续)

阀块安装阀体

阀块安装1/2"-20螺柱阀体 (MM)



阀块加工



* 如果上阀座接口的总面积小于孔径，则上阀座接口将会限制流通能力。

阀门类型	上阀座接口	下阀座接口
两通常闭	IN	OUT
三通常闭	CYL	IN
三通常开	CYL	EXH
三通多用途	COM	N.C.
三通方向控制	IN	N.C.

6 线圈结构

