

FS-500 系列, 低成本螺纹连接的塑料管道系统

流量设置： 0.25GPM 至 5.0GPM
接口： 3/4" NPT
主要结构材质： 聚丙烯
设置类型： 固定式

FS-500 系列是低成本的流量监控产品，具有许多开关动作点而且自身压力损失较小。这类开关所有的接液部分都是聚丙烯或不锈钢材料，可满足大多数化学和温度需求。这些材料都通过了 NSF 或 FDA 认证，因此可应用于饮用水，包括加氯器、净化器和加热器。FS-500 系列是设备冷却的理想选择，包括焊接机、激光器。标配接线盒，内装 5A 继电器，可控制较高负载，如加氯泵等。

性能参数

接液材质*	聚丙烯，水解稳定
外壳、阀帽、梭子和梭子帽	聚丙烯，水解稳定
O型圈	Viton®或丁腈橡胶
弹簧	316不锈钢
保持夹	PH 15-7钼不锈钢
工作压力，最大值	100 PSIG @ +70°F 50 PSIG @ +180°F 40 PSIG @ +212°F
工作温度，最大值	0° 到 212°F (100°C)
设定点精度	± 20% Max
设定点偏差	15% Max
开关**	SPST, N.O. 引线, 20VA, 120-240VAC或VDC
带有5安培继电器的J-Box	20 VAC 50/60 Hz 触点: 5A - 240 VAC Res 1/3 HP - 120 VAC 5A - 28 VDC Res.
接口	3/4" NPT内螺纹
电气联接	
引线	No.22AWG, 24" 长, 导线
J-Box	6" 电缆

* 还有满足 FDA 和 NSF 要求的结构材质。

** 详情参见 P37 的“电气数据”。

订购指南 - 标准型号

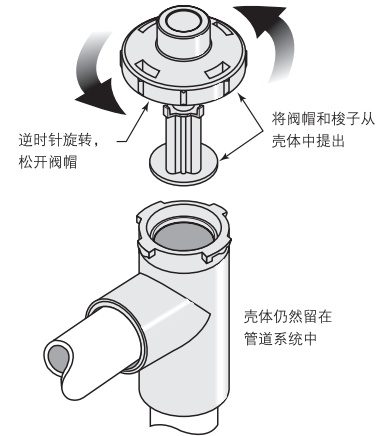
根据开关动作设置点来选择产品型号。除了列出的这此设置点外，还可以与 Gems 联系特殊订购。也可以订购带常闭触点的开关。

开关动作设置点 GPM	部件号	
	引线	带有5安培继电器的J-Box
0.25	170231	175901
0.50	170232	175902
1.00	170233	—
2.00	175117	—
2.50	170234	—
5.00	170235	—

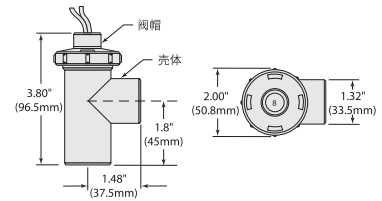
⚡ - 库存产品



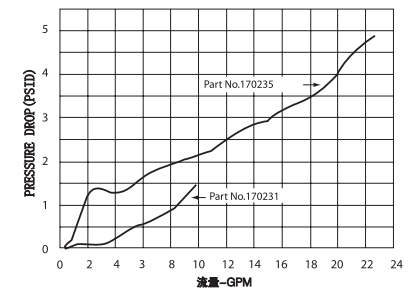
FS-500 系列 带有 5 安培继电器的 J-Box



外型尺寸



典型压降



设备测试时位置垂直（导线向上），采用温度为+70° F (21°C) 的水。