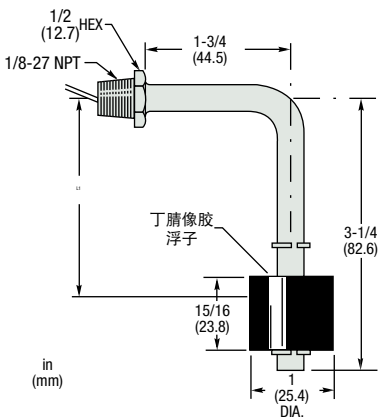


LS-77700 系列 - 侧装式弯管

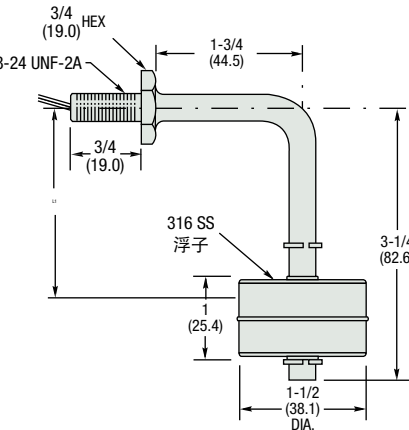
开关中提供浮力最大的一种
这种开关可以在比重低至0.45 的液体中工作；开关只深入容器小于3 英寸

外形尺寸

I 型 - 1/8-27 NPT 螺纹



II 型 - 3/8-24 UNF-2A 螺纹



L₁ 尺寸 (基于1.0的液体比重) :

丁腈橡胶浮子: 2-3/8" (60.3mm) ±3/16"

不锈钢浮子: 2" (50.8mm) ±3/16"

通用规格

电气联接: No.22AWG, 24"L,Teflon® 引线

UL 认证-文件号 E45168

ROHS-符合欧盟2011/65/EC指令所指定的化学品和物质。

开关*SPST: 20VA,120-240VAC, 开关为N.O. (干), 但也可以选择N.C. (干)

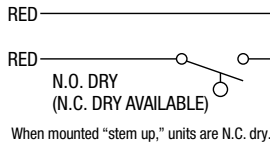
安装方式: 垂直±30°

其他接液材质: 浮子卡环为钹、铜或PH-15-7-MO不锈钢。

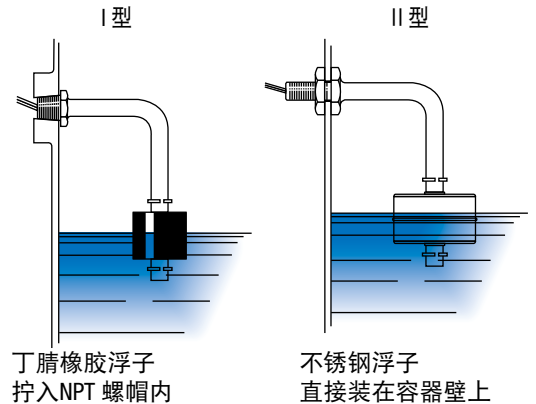
带槽阀杆选项: 杆部可以刻槽, 防止由于振动导致的卡环脱落或移动



典型接线图



典型安装



How To Order – Select Part Number based on specifications required.

Type	Materials		Min. Liquid Sp. Gr.	Operating Temperature	Pressure, PSI, Max.	Part Number
	Stem and Mounting	Float				
I	Brass	316 Stainless Steel	0.70	-40°F to +300°F (-40°C to +149°C)	100 psi (6.9 bar)	117711
	316 Stainless Steel					117712 ⚡
	Brass	Buna-N	0.45	Water: to 180°F (82°C) Oil: -40°F to +300°F (-40°C to +149°C)	300 psi (20.7 bar)	118125 ⚡
	Stainless Steel					118126
II	Brass	316 Stainless Steel	0.70	-40°F to +300°F (-40°C to +149°C)	100 psi (6.9 bar)	117715
	316 Stainless Steel					117716 ⚡
	Brass	Buna-N	0.45	Water: to 180°F (82.2°C) Oil: -40°F to +300°F (-40°C to +149°C)	300 psi (20.7 bar)	118127 ⚡
	Stainless Steel					118128

*See "Electrical Data" on Page X-5 for more information.

⚡ - Stock Items.