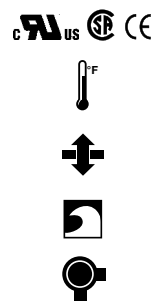


大尺寸 - 合金型

LS-800系列 - 适用于水和油的通用型开关

- ▶ 不锈钢或黄铜接口
- ▶ 1-6个液位动作点
- ▶ 长度可达11英尺 (3.4 m)
- ▶ U.L.认证和CSA认证

LS-800系列结构坚固耐用，可提供多种配置选项，非常灵活性。相比于其他金属型产品，该系列开关更长、更牢固，可使用更大、更有浮力的浮球。牢固的物理特性可确保其在污染或湍急介质应用中可靠运行。该系列可选SPST（单刀单掷）或SPDT（单刀双掷）开关，并提供多种接口、浮球和材质选项，广泛适用于水、油化学物质和腐蚀性液体。



温度传感

为节省空间和简化接线，GEMS可以在任何LS-800型号产品浮球杆的末端装一个温度传感器。有两种传感器类型可供选择：提供连续温度输出的传感器和使开关动作的自动调温器。



可调安装

使浮球杆可以上下移动，以改变您的动作点。参见下页。



1. 接口类型

每种接口类型都可由下表中列出的杆长 (L₀) 和浮球材质来决定。下页将继续介绍接口信息。

注：可提供卫生级法兰接口，但此处未列出，详情请与我们联系。
1型和8型接口未获得FM认证。

	1型, 1/2" NPT†	8型, 1" NPT†	2型, 1-1/4" NPT	3型, 2" NPT	4型, 3", 150#直径的法兰
杆和接口材质	黄铜或316不锈钢				法兰：碳钢或316不锈钢 杆：316不锈钢
最大长度 (L ₀)	36" (91.4 cm)	60" (152.4 cm)		140" (355.6 cm)	
安装位置	与垂直方向倾斜±30°				
浮球卡环*	黄铜元件：镀铜卡环；不锈钢元件；S.S.ARMCO PH-15-7MO卡环				

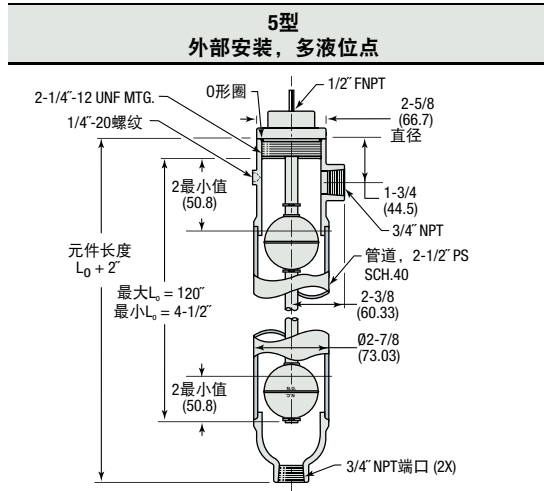
* 总长度超过72"的产品配有带固定螺钉的定位环（同杆和接口的材质相同）来代替浮球卡环。总长度小于72"的产品可以选择要或不要定位环。需要316不锈钢浮球定位卡环的产品必须特别订购316不锈钢定位环来代替普通卡环。有时，介质内含有氯或其它腐蚀性物质，则需要使用凸起型浮球开关。详情请与我们联系。

† 1型和8型接口未获得FM认证

LS-800系列 (续)

1. 接口类型 (续)

5型外部接口单元非常适合顶装或底装较困难的应用场合。



封装材质	黄铜	316不锈钢
杆和接口	黄铜	316不锈钢
端口尺寸	3/4" NPT	
最大长度 (L ₀)	120" (305 cm)	
浮球卡环*	镀铜	S.S. ARMCO PH-15-7 MO

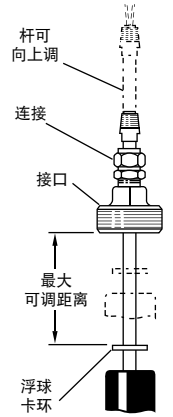
* 总长超过72"的产品配有带固定螺钉的定位环（同杆和接口的材质相同）来代替普通浮球卡环。总长度小于72"的产品可以选择要或不要定位环，需要316不锈钢浮球定位环的产品必须特别订购316不锈钢定位环来代替普通卡环。有时，介质内含氯或其它腐蚀性物质，则需要使用凸起型浮球卡环。详情请与我们联系。

LS-800-A系列, 可调接口

LS-800系列有2型、3型和4型接口可供选择

接口上的定位钉使浮球能上下移动，以调节出最佳动作点，调整的大小视长度和从接口到最高浮球卡环的距离而定。订货时请指定“LS-800-A”型。

注：最大总长度对这一选项限制在72"以内



2. 浮球类型

选出的一种浮球类型将被用于所有动作点。请务必仔细查看下表，确认所需的浮球和第1步中选出的接口类型相符。

浮球材质	Buna N				316不锈钢		
兼容的接口类型	1, 2, 3, 4, 8	2	1, 3, 4, 5	3, 4, 5 (杆长>72")	1, 3, 4, 5 (杆长≤72")	3, 4, 5 (杆长>72")	1, 3, 4
浮球尺寸							
部件号	253644	26032	10558	24864	14569	15666	138935
工作温度	水: 最高82°C 油: -40°C至+110°C				-40°C至+149°C		
最小液体比重	0.55	0.75	0.55	0.55	0.75	0.75	0.80

压力额定值表 (PSI, 最大值)

		浮球部件号						
		253644	26032	10558	24864	14569	15666	138935
接口类型	1, 2, 3	150				750	300	180
	4				150			180
	5	黄铜	100 @ 70°F (21°C)					
		316不锈钢	150			750	300	120

适当的接口/浮球组合类型请仔细查阅“浮球类型”表中“兼容的接口类型”一栏。并非本压力额定值表中列出的所有接口类型和浮球部件号都可以组合在一起。

3. 电气特性

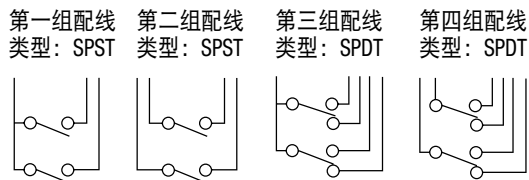
开关【N.O. (常开) 或N.C. (常闭)】：
 SPST (单刀单掷)：20VA或100VA
 SPDT (单刀双掷)：20VA

导线：#18AWG, 24"L., 聚合物 (除非右边的接线色彩代码表中另外注明)。

认证：LS-800系列开关有U.L.认证——文件号E45168；还有CSA认证——文件号30200。

典型接线图

为清楚起见，在每一组配线图中只画了两个液位动作点。



第一组配线类型：SPST 第二组配线类型：SPST 第三组配线类型：SPDT 第四组配线类型：SPDT

颜色代码

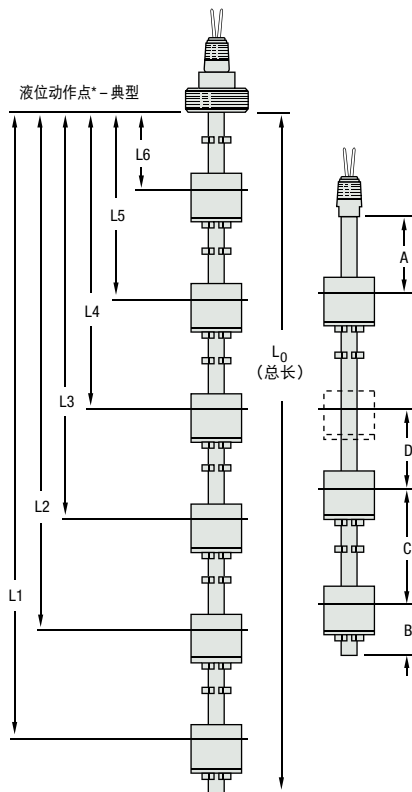
有色区域表示经过U.L.认证的配线类型。

接线	SPST开关			SPDT开关, 20VA				
	第一组配线类型	第二组配线类型		第三组配线类型		第四组配线类型		
共线	黑色	无		黑色		无		
	NO/NC	SW. Com.	NO/NC	NO	NC	SW. Com.	NO	NC
L1	红	红	红	红	白/红	红	白/红	白/黑/红
L2	黄	黄	黄	黄	白/黄	黄	白/黄	白/黑/黄
L3	蓝	蓝	蓝	蓝	白/蓝	蓝	白/蓝	白/黑/蓝
L4	棕	棕	棕	棕	白/棕	棕	白/棕	白/黑/棕
L5	橙	橙	橙	橙	白/橙	橙	白/橙	白/黑/橙
L6	灰	灰	灰	灰	白/灰	灰	白/灰	白/黑/灰

注：

1. 未经U.L.认证的元件 (白色区域) 使用#22 AWG, 24"L., PTFE导线。
2. 带100 VA开关的装置未经U.L.或CSA认证。
3. 更多详情, 请参阅第X-5页上的“电气参数”。

4. 液位动作点的范围



可按以下说明确定开关动作位置。

对于所有 L_0 在72"或72"以下, 带不锈钢或丁腈橡胶浮球的开关, 以及 L_0 超过72"带丁腈橡胶浮球的5型安装开关:

A = 1-1/2" (38.1mm) 接口到最高液位动作点的最小距离 (仅限2", 5型接口)。

B = 2" (50.8mm) 从元件末端到最低液位的最小距离。

C = 3" (76.2mm) 两个液位之间最小的距离。

D = 1/4" (6.3mm) 两个液位动作点之间的最小距离 (注: 仅在低液位常闭干式触点或高液位常开干式触点配置条件下, 才能由两个液位动作点共用一个浮球)。

1、3、4和5型接口开关, 带不锈钢浮球, 部件号15666S:

A = 1-5/8" (41.3mm) 从接口到最高液位动作点的最小距离 (仅限2", 5型接口)。

B = 2-1/2" (63.5mm) 从元件末端到最低液位的最小距离。

C = 4" (101.6mm) 两个液位之间最小的距离。

D = 1/4" (6.3mm) 两个液位动作点之间的最小距离 (注: 仅在低液位常闭干式触点或高液位常开干式触点配置条件下, 才能由两个液位动作点共用一个浮球)。

注:

- 1、A、B和C尺寸是基于1.0的液体比重。
- 2、只有使用20VA开关时才能两个液位共用一个浮球。
- 3、除非另外指定, 否则液位动作点在下降的水位中进行标定。
- 4、液位动作点的公差为±1/8" (3.2mm)。
- 5、TH (温度选项) 可使"B"尺寸降低到2.75" (69.8 mm)。

* 动作点距离和 L_0 (开关总长) 是从接口或法兰内表面开始测量的。

** 总长度 $L_0 = L_1 + B$ 尺寸。
 最大长度值参见接口类型。