

## FS-925 系列 – 通用型

流量设置： 液体：0.1GPM 到 1.5GPM  
空气/气体：见下页的流量设定

## FS-926 系列 – 低流量型

接口： 1/4" NPT  
主要结构材质： 黄铜或不锈钢  
设置类型： 固定式  
流量设置： 液体：50–300cc/min  
空气/气体：见下页的流量设置

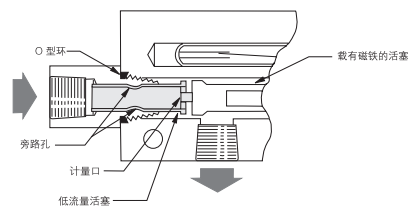
这两种精确校准的流量开关，性能可靠，重复性在 1% 之内，需在出厂时设定动作点。这些开关可精确探测流量的变化，如：在水压系统中保持适当的流量；在半导体处理设备中确保适当的冷却剂流量；监控高压润滑系统；在水 / 废物处理系统中确保适当的气体流量。

### 性能参数

接液材质	
外壳/接头	黄铜或316不锈钢
活塞	
黄铜外壳	对于水为聚矾；对于油或气体为黄铜
不锈钢外壳	316不锈钢
低流量活塞 (FS-926)	与外壳相同
弹簧	316不锈钢
O型环	Viton®
其他接液部分	环氧树脂
工作压力	1000 PSIG
耐压	2500 PSIG
破裂压	5000 PSIG
工作温度	
黄铜或不锈钢活塞	-20°F 到 +300°F (-29°C 到 +148.9°C)
聚矾活塞	-20°F 到 +225°F (-29°C 到 +107.2°C)
重复性	1% Max
设定精度	± 10%
设定偏差	15% Max
开关*	SPDT, 20 VA
接口	1/4" NPT
电气联接	No. 18AWG, 24" 长, 聚合物导线

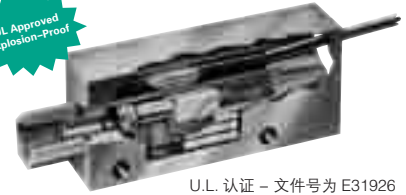
\* 详情参见 P37 的“电气数据”。

### 双活塞探测微小的流量 FS-926



在 Gems FS-926 系列中，还有一重叠配合型活塞，用于精确地探测低流量液体。通过低流量活塞底端的一个或多个计量口，可以进行刻度校准，调整支路流量，从而进行动作设置。

当计量的支路流量过大时，压力会使低流量活塞移位，从而推动装有磁铁的活塞，以使簧片开关动作。在动作之后，活塞边上的两个大旁路孔会暴露出来，以维持低压降。



FS-925 系列

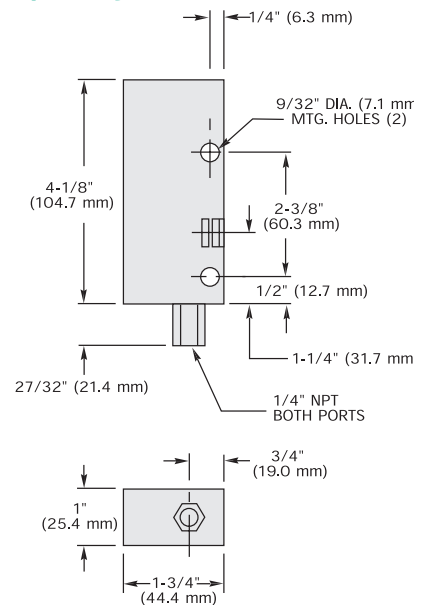
U.L. 认证 - 文件号为 E31926  
CSA 列入 - 文件号为 LR30200  
FM 认证 - 文件号为 1H3A2AX  
和 0A8A3AE  
U.L. 认证 - 文件号为 E183854



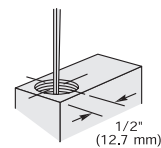
FS-926 系列

FS-926 系列的特点为特殊的低流量活塞，适用于流体和气体。这一附加活塞可允许探测的流体流量低达 50cc/min。如：气体采样、液体或气体泄漏探测、或化学物品注入。

### 外型尺寸



### 电气联接, 1/2" NPT 导管



### 气体流量设置 (典型值)

与工作管道的压力有关。下面所示的例子为在给定管道压力下的设置点范围。

管道压力	动作点			
	FS-925		FS-926	
	最小	最大	最小	最大
5 PSIG (最小)	0.5 SCFM	10 SCFM	2 SCFM	15 SCFM
100 PSIG	1.5 SCFM	25 SCFM	7 SCFM	50 SCFM

管道最小要求压力为 5PSI。

### 气体校准

不能将水流量校准设备用于空气 / 气体：因为气体流量设备有一特殊的缓冲活塞，以保证可靠的工作。气体校准与下列因素有关：管道压力、开关方位和特定类型的气体。校准的工作点会随管道压力波动而变化。

### 订购指南 - 标准型号 - 水校准

根据所需要的外壳材质和流量设定点来选择产品型号。

除水之外的液体：对于除水之外的介质，Gems 可提供特殊的校准。请将您的要求通知给工厂，包括外壳材质（黄铜或不锈钢）、流体介质、工作压力、流量设定点和液体粘度（SSU）。对于特殊校准，会有很多变化。

气体流量：关于校准请向工厂咨询。需指明：外壳材质（黄铜或不锈钢）、气体类型、安装方位、工作压力和动作设置（SCFM 或 SCFH）和正常流量。对于特殊校准，会有很多变化。

### FS-925 系列 - 通用型

流量设置 GPM, ± 10%	部件号	
	黄铜	316 S.S.
0.10	26914 ⚡	26926 ⚡
0.25	26915 ⚡	26927 ⚡
0.50	26916 ⚡	26928
0.75	26917 ⚡	26929
1.00	26918 ⚡	26930
1.50	26919 ⚡	26931

### FS-926 系列 - 低流量型

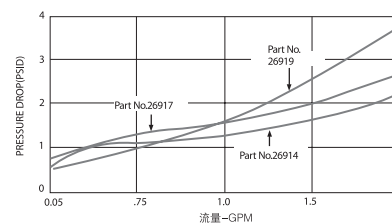
流量设置		部件号	
cc/Min. ± 10%	Equiv. GPM	黄铜	316 S.S. Material
50	.013	26938 ⚡	26951 ⚡
100	.025	26939 ⚡	26952
150	.045	26941 ⚡	26953
200	.055	26942	26954
250	.065	26943	26955
300	.075	26944	26956

注：

- 流量设定是用水来校准的，水温为 @+70°F，按照流量渐增的顺序进行，设备位置垂直（导线向上）。对于特殊流量设置的校准，请向工厂咨询。
- 温度变化会轻微地影响上面所列出的标准水或气体的流量设定。油的流量设置会随粘度而改变。
- 建议采用 50 微米过滤器。

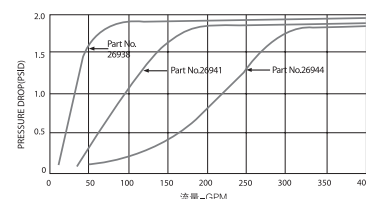
⚡ - 库存产品

### 典型压降 FS-925 系列



设备测试时位置垂直（导线向上），采用温度为 70°F (21°C) 的水。

### FS-926 系列



设备测试时位置垂直（导线向上），采用温度为 70°F (21°C) 的水。

FS-925 和 FS-926 系列开关都通过了 U.L. 认证，用于 I 类，2 区，A、B、C、D 组的危险场所。还有通过了 FM 认证的接线盒，用于 I 类，1 区，D 组的危险场所。所有的装置必须在 Gems 的工厂进行。