

LS-350系列 集成虹吸管的液位传感器

- ▶ 多点开关选项
- ▶ 最多4个液位开关动作点
- ▶ 一体式虹吸管或补充管
- ▶ 定制安装件
- ▶ 自定义配置

作为一种高度定制化的液位传感器，LS-350系列可帮助您节省宝贵的空间和高昂的安装/维护时间。它很好地将虹吸管和最多四个液位传感器整合到一个器件中，并且整个器件可通过液体容器的一个开口进行安装。

简单且清洁，只需一个器件即可同时实现储罐液体容量的远程监测以及补充和排放。这些器件能根据您的容器量身定制，包括各种安装件、液体和电气连接器、材料及长度选项。

典型应用

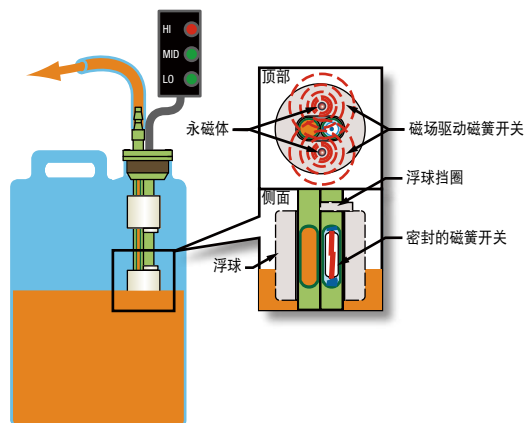
- 免疫化学/细胞学
- 血液学
- 自动化尿液分析
- 实验室自动化

通用规格

材质	
杆和安装方式	聚砜或Noryl®
浮球	聚丙烯或丁腈橡胶
垫圈	丁腈橡胶
工作温度	
丁腈橡胶浮球	最高105°C
聚丙烯浮球	最高99°C
开关	SPST
长度	最长380 mm (15"), 可应要求提供更长的型号
安装朝向	垂直方向±30°
液位动作点数量	最多6个

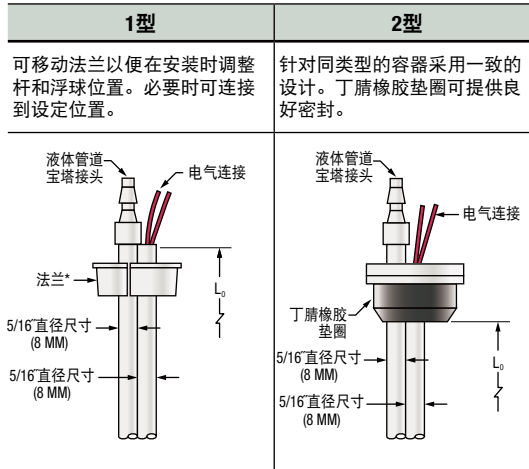
工作原理

LS-350系列具有两项功能：液位监测，以及液体补充和排放查看。后一项功能通过一体式虹吸管来实现。虹吸管平行于浮球传感器杆安装在顶部，并且顶部通常配备一个塔型（或客户指定形状）接头连接到软管。液位传感则采用磁簧开关技术。在固定杆的周围设有一个或多个浮球，并且浮球均配备强力的永磁体。当浮球随液位升高或降低时，其内部产生的磁场会驱动安装在杆内的密封磁簧开关。随后，开关驱动可用于触发报警、电磁阀、泵或其他液体控制操作。



1. 安装方式

每种安装方式都能配置下图所示的杆长 (L_0)。



安装孔直径	1.20"/1.25" (30.5 mm/31.75 mm)	1.31"/1.32" (33.3 mm/33.5 mm)
杆、安装方式和卡环材质	聚矾	聚矾和丁腈橡胶垫圈
额定压力 (安装)	大气压 (不适合加压应用)	
液体塔形接头	兼容3/16" I.D.软管 (可选)	
最大长度 (L_0)	15" (38 cm) \pm 1/16" (2 mm)	
安装位置	与垂直方向呈 $\pm 30^\circ$	
安装兼容性	Cubitainer®样式的开口	壁厚为1/32"-1/8"的储罐

* 法兰开口的朝向不作要求。

2. 浮球类型

所有液位动作点使用相同浮球类型

	丁腈橡胶	聚丙烯
部件号	128642	130893
液体适用性	油基	水基
最小介质比重	0.75	0.98
工作温度	油: -40°C 至 $+105^\circ\text{C}$ 水: $\leq 82^\circ\text{C}$	-40°C 至 $+99^\circ\text{C}$

3. 电气规格

通常, 每个开关动作点都需要一个浮球。可选的液位动作点数量取决于所选的组接线类型, 详见下文。

I组接线: 1到4个液位动作点。

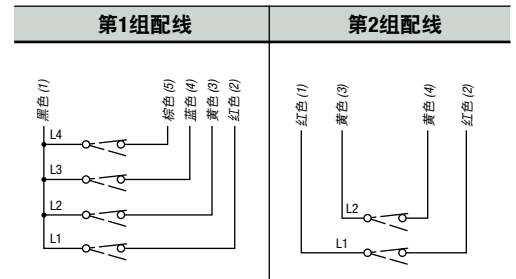
II组接线: 1或2个液位动作点。

开关 (SPST、NO或NC): 10/20/50/100 VA。

注:

1. 可提供其他接线选项。请咨询厂商。
2. 负载信息请咨询厂商。

4. 配线类型



5. 电气连接

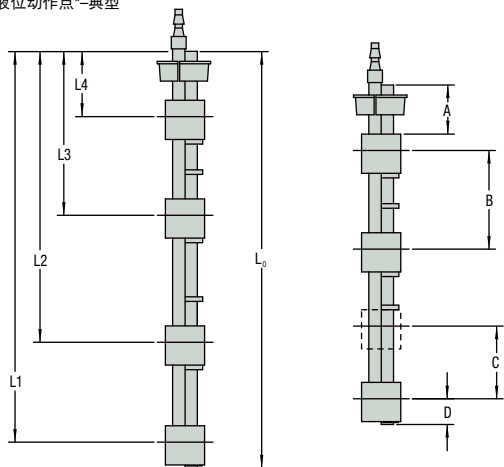
1型: 引线, 24"至26" (610 mm, 最短)

2型: 电缆, 24"至26" (610 mm, 最短)

6. 液位动作点的范围

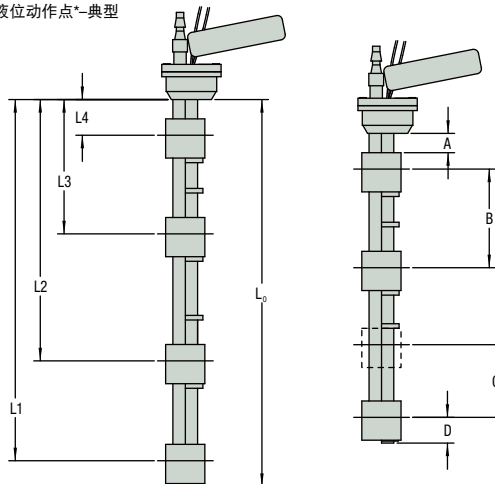
1型

液位动作点*-典型



2型

液位动作点*-典型



* 液位动作点距离和 L_0 （开关总长）是从接口或法兰内表面开始测量的。 L_0 参考点请参见前一页安装方式。

** 总长度 (L_0) = $L_1 + D$ 尺寸。最大长度值参见安装方式。

可按以下说明确定开关动作点。

A = 到最高液位动作点的最短距离。

B = 液位动作点之间的最短距离。

C = 两个共用一个浮球的液位动作点之间的最短距离（注：仅在低液位为N.C.干触点，高液位为N.O.干触点的情况下，两个液位动作点才会共用一个浮球。）

D = 装置末端到最低液位的最短距离。

浮球类型	外形尺寸				
	A		B	C	D
	1型安装方式	2型安装方式			
丁腈橡胶	3/4" (19 mm), 最短	3/4" (19 mm)	1-3/4" (45 mm)	1/8" (3 mm) 最小值	15/16" (24 mm)
聚矾	1/2" (13 mm), 最短	1/2" (13 mm)	1-3/4" (45 mm)		1-3/16" (30 mm)

注:

1. 除非另有规定，液位动作点的标定基于比重为1.0的水。
2. 液位动作点的公差范围为 $\pm 1/8"$ (3 mm)。

联系我们
400-110-7375

复印本表格

订购时请为每款产品填写一份。

也可访问gemssensors.com.cn
在线填写以获取报价

表格用途: 报价申请
 订单PO编号: _____
所需数量: _____
要求交付日期: ____/____/____
装运方式: _____
是否接受分批交付: 是
 否

姓名: _____
公司名称: _____
地址: _____
City _____ State _____ Zip _____
电话: (____) _____
传真: (____) _____

定制长度的LS-350工程塑料虹吸管 浮球液位开关的选型表

应用环境条件

下列为GEMS传感器正常运行必不可少的基本配置信息, 请在订购前仔细填写。

1. 液体介质: _____
2. 压力: 最小 _____ psig bar 最大 _____
3. 温度: 最低 _____ °F °C 最高 _____ °F °C
4. 比重: 最小 _____ 最大 _____

5. 黏度: _____ SSU
6. 罐体介质: _____
储罐深度: _____
7. 安装位置: T-罐顶 B-罐底

1. 安装方式:

- 1型 (标配)
 2型

2. 浮球类型:

- 丁腈橡胶 - P/N 128462
 实心发泡聚丙烯 - P/N 130893 (标配)

3. 电气额定值:

- 010 - SPST, 10VA 020 - SPST, 20VA
 050 - SPST, 50VA 100 - SPST, 100VA

4. 配线类型:

- 1组 - 共用回路
 2组 - 独立回路

5. 电气连接

✓ 类型	描述
1	引线, 24"至26" (610mm, 最短)
2	电缆, 24"至26" (610mm, 最短)

6. 开关液位动作点:

液位动作点	到液位动作点的距离* <input type="checkbox"/> 英寸 <input type="checkbox"/> 毫米	SPST开关操作** (检查类型)	
		N.O.	N.C.
L4			
L3			
L2			
L1***			

* 从安装插头或法兰的内表面开始测量。

** 开关位置“正常”, 设备干燥 (储罐空)。

*** L1是指: “向上”安装时为到最低液位动作点的距离; “向下”安装时为到最高液位动作点的距离。

B. 总长度 _____ 英寸 毫米

7. 塔形接头:

- 3/16" (标配)
 其他 _____

对于本表格中未包含的配置或特殊要求, 请咨询GEMS。

报价: ¥ _____ 报价日期: ____/____/____

